

# КРАН ШАРОВОЙ НЕРЖАВЕЮЩАЯ СТАЛЬ ФЛАНЦЕВЫЙ ПОЛНОПРОХОДНОЙ



## 1. Назначение и область применения

Краны шаровые цельносварные применяются в качестве запорной арматуры, обеспечивающей полное перекрытие потока в трубопроводах, транспортирующих теплосетевую воду, нефтепродукты, а также другие неагрессивные и нетоксичные жидкости, к которым стойки материалы деталей крана.

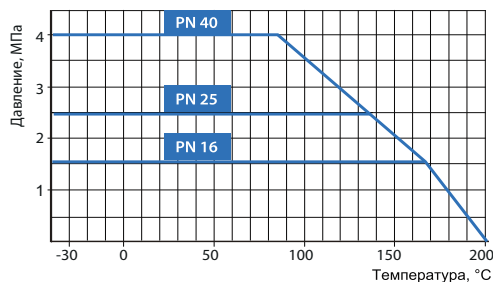
## 2. Гарантия производителя

- Гарантийный срок: 36 месяцев с момента ввода в эксплуатацию, но не более 42 месяцев с момента приобретения.
- Средний ресурс: 10 000 циклов открытия-закрытия.
- Средний срок службы: 25 лет при условии соблюдения правил эксплуатации.

## 3. Общие данные

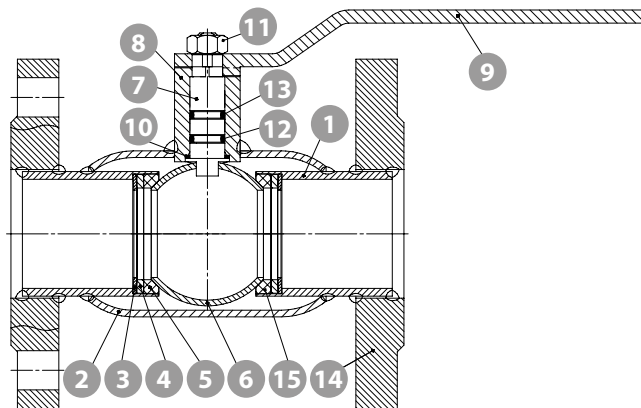
- Номинальный диаметр: DN 15 – DN 200;
- Номинальное давление: PN 16 / PN 25 / PN 40.
- Температура рабочей среды: -40 °C ... +200 °C.
- Присоединение: фланцевое.
- Присоединительные размеры и размеры уплотнительных поверхностей фланцев: соответствуют ГОСТ 33259-2015.
- Климатическое исполнение: «У1» по ГОСТ 15150-69 (не ниже -40 °C).
- Герметичность затвора: класс «А» по ГОСТ 9544-2015 в оба направления.
- Испытания по ГОСТ 33257-2015, испытательная среда – вода:
  - прочность и плотность корпуса, герметичность относительно окружающей среды 1,5хPN;
  - герметичность затвора 1,1хPN.
- Соответствует ГОСТ 21345-2005.
- Управление: рукоятка.

ГРАФИК ЗАВИСИМОСТИ ДАВЛЕНИЯ  
ОТ ТЕМПЕРАТУРЫ

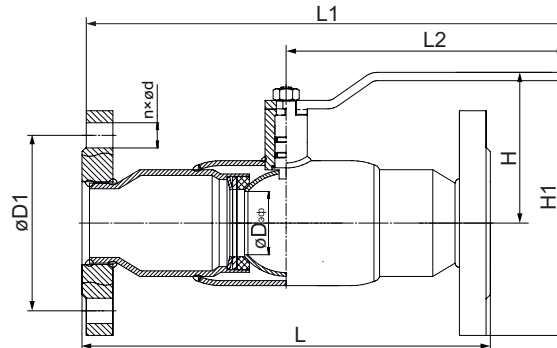


## 4. Спецификация материалов

№	Деталь	Материал
1	Патрубок	Нерж.сталь 12X18H10T
2	Корпус	Нерж.сталь 12X18H10T
3	Пружина тарельчатая	Сталь 65Г с защитным покрытием
4	Кольцо опорное	Нерж.сталь
5	Седло	Фторопласт Ф4К20 (PTFE+C)
6	Шар	Нерж.сталь 12X18H10T
7	Вал	Нерж.сталь 12X18H10T
8	Горловина	Нерж.сталь 12X18H10T
9	Рукоятка	Ст 3
10	Подшипник скольжения	Фторопласт Ф4К20 (PTFE+C)
11	Гайка	Сталь оцинкованная
12	Кольцо уплотнительное	Фторсиликон
13	Кольцо уплотнительное	EPDM
14	Фланец	Нерж.сталь 12X18H10T
15	Уплотнение седла	Фторсиликон

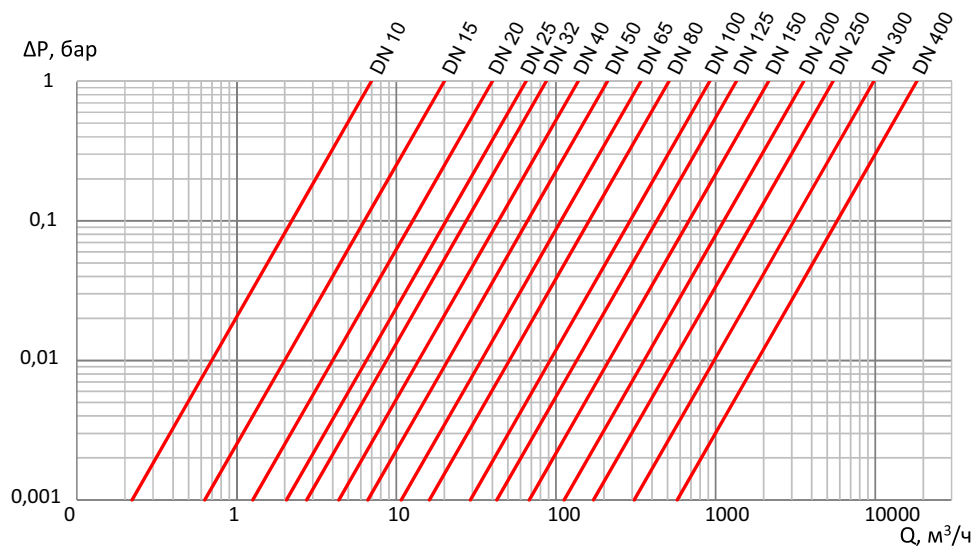


5. Технические характеристики и размеры



DN	PN	øDэф., мм	øD1, мм	L, мм	L1, мм	L2, мм	H, мм	H1, мм	n×ød, шт×мм	Масса, кг	Kv, м³/ч	Артикул
15	40	15	65	130	225	160	79	139	4×14	1,8	20	КШНЖФ-ПП1540Р
20	40	18	75	150	235	160	81	146	4×14	2,45	40	КШНЖФ-ПП2040Р
25	40	24	85	160	240	160	86	156	4×14	3	65	КШНЖФ-ПП2540Р
32	40	30	100	180	335	245	126	212	4×18	4,9	87	КШНЖФ-ПП3240Р
40	40	40	110	200	345	245	135	226	4×18	5,2	138	КШНЖФ-ПП4040Р
50	40	48	125	250	370	245	141	239	4×18	6,9	210	КШНЖФ-ПП5025Р
65	16	63	145	270	417	282	171	279	4×18	9,9	340	КШНЖФ-ПП6516Р
	25								8×18			КШНЖФ-ПП6525Р
80	16	75	160	290	427	282	182	298	4×18	12,6	510	КШНЖФ-ПП8016Р
	25								8×18			КШНЖФ-ПП8025Р
100	16	100	180	350	700	525	187	313	4×18	21,7	920	КШНЖФ-ПП10016Р
	25		190						8×22			КШНЖФ-ПП10025Р
125	16	125	210	380	715	525	203	344	8×18	33,7	1350	КШНЖФ-ПП12516Р
	25		220						8×26			КШНЖФ-ПП12525Р
150	16	148	240	410	730	525	228	392	8×22	39,8	2150	КШНЖФ-ПП15016Р
	25		250						8×26			КШНЖФ-ПП15025Р
200	16	200	295	530	1295	1030	273	472	12×22	77	3560	КШНЖФ-ПП20016Р
	25		310						12×26			КШНЖФ-ПП20025Р

ДИАГРАММА ПОТЕРИ ДАВЛЕНИЯ ДЛЯ ПОЛНОПРОХОДНЫХ КРАНОВ



## 6. Требования к монтажу

При монтаже шаровых кранов необходимо выполнять общие требования к монтажу трубопроводной арматуры GROSS (стр. 143) и требования настоящей инструкции.

### Требования перед монтажом

1. Проверьте пригодность шарового крана для работы с транспортируемой средой, с рабочими параметрами системы и окружающими условиями.
2. Произведите пробное открытие-закрытие шарового крана, убедитесь в плавности хода шара и нормальном функционировании крана.

### Требования во время монтажа

1. Монтажное положение крана можно использовать любое.
2. На время монтажа рекомендуем снять рукоятку.
3. Направление подачи среды – двустороннее.
4. Не допускается применять для управления краном рычаги и удлиняющие плечо отрезки труб.

### Особенности монтажа кранов под приварку

1. Снимите фаску с патрубков крана и концов труб.
2. Рекомендуем применять электрическую дуговую сварку вместо газовой.
3. При приварке к горизонтальному трубопроводу для предотвращения возможного повреждения полированной поверхности шара кран должен находиться в положении «открыто» (рис.1).
4. При приварке крана к вертикальному трубопроводу при сварке верхнего шва кран должен быть ОТКРЫТ (рис.2), при сварке нижнего шва – ЗАКРЫТ (рис.3).
5. Перед сваркой необходимо обмотать кран мокрой ветошью.
6. Во время сварки необходимо следить за тем, чтобы корпус и

патрубки крана не нагревались свыше 150 °С. При приближении температуры к максимально допустимой, сварочные работы необходимо остановить, а крану дать остыть. Затем, снова обильно смочив ветошь водой, продолжить сварку.

7. Во время сварки и остывания ЗАПРЕЩАЕТСЯ поливать кран водой или обкладывать его снегом.
8. По окончании монтажных работ сварные швы должны быть проверены и испытаны согласно требованиям соответствующих нормативных документов.
9. ЗАПРЕЩАЕТСЯ поворачивать шар сразу после сварки. Кран необходимо полностью остудить перед открытием/закрытием.

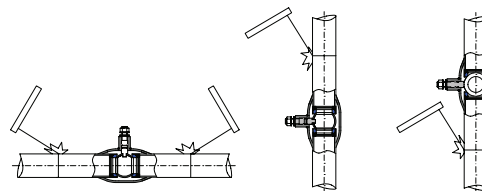


рис. 1

рис. 2

рис. 3

### Особенности монтажа регулирующих кранов

1. Регулирующие краны необходимо устанавливать в горизонтальном или вертикальном положении (удобнее в горизонтальном положении шкалой вверх).
2. Прямой участок перед краном должен составлять 5\*DN и 10\*DN в случае установки крана сразу после насоса.
3. Поток рабочей среды через кран должен идти в направлении, указанном стрелкой на шкале.

## 7. Эксплуатация и обслуживание крана

1. При нормальных условиях шаровые краны GROSS не требуют специального обслуживания.
2. Для предотвращения образования отложений на полированной поверхности шара рекомендуем несколько раз в год совершать по 3 цикла открытия-закрытия. Частота открытия-закрытия может быть увеличена в зависимости от качества транспортируемой воды.
3. Шаровые краны GROSS предназначены для использования в качестве запорной арматуры (рабочие положения полностью «открыто» и «закрыто» (рис.4).

ЗАПРЕЩАЕТСЯ использование кранов в режиме регулирования потока, когда шар крана находится в каком-либо промежуточном положении.

4. Во избежание гидроударов рекомендуем открывать и закрывать кран на трубопроводе плавно, без рывков.

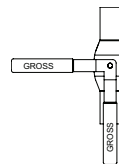


рис. 4

## 8. Меры безопасности

1. Снимая кран, проводя подтяжку фланцевых соединений, убедитесь, что он не находится под давлением.
2. Не превышайте максимальные параметры давления и тем-

пературы, на которые рассчитан кран.

3. Будьте внимательны – перегрев крана при сварке может вывести его из строя.

## 9. Общие требования к монтажу трубопроводной арматуры GROSS:

К монтажу трубопроводной арматуры должны допускаться лица, изучившие настоящую инструкцию с общими требованиями, а также инструкцию по монтажу на конкретное изделие, прошедшие обучение по охране труда и имеющие практический навык монтажа по-

добного оборудования.

Правильная установка обеспечивает надёжную работу на протяжении всего срока службы оборудования.

### Требования перед монтажом

1. Проверить пригодность трубопроводной арматуры для работы с транспортируемой средой, с рабочими параметрами системы и окружающими условиями.
2. Внутреннюю полость трубопровода, на который устанавливается арматура, необходимо очистить от грязи, песка и посторонних предметов.
3. Извлекать арматуру из упаковки или снимать предохранительные заглушки следует непосредственно перед монтажом.
4. Осмотреть арматуру на предмет отсутствия на ней механических повреждений, дефектов и попавших внутрь посторонних предметов. При обнаружении серьезных повреждений антикоррозийного покрытия или других дефектов, полученных в результате неправильной транспортировки и/или хранения, решение о возможности дальнейшего использования арматуры должна принимать специальная комиссия Заказчика.
5. Произвести пробное открытие-закрытие арматуры, убедиться

в плавности хода рабочего органа (клина/диска/шара) и нормальном её функционировании.

6. Осмотреть приваренные ответные фланцы: они должны быть приварены соосно с осью трубопровода, оси отверстий для болтов должны совпадать между собой, уплотнительные поверхности перпендикулярны оси трубопровода и параллельны между собой, а расстояние между уплотнительными поверхностями должно соответствовать строительной длине арматуры. Не допускается устранять несоосность трубопровода или зазор между арматурой и ответным фланцем трубопровода за счет передачи напряжений на трубопроводную арматуру.
7. Осмотреть уплотнительные поверхности арматуры и фланцев: на них не должно быть грязи, остатков консервирующей смазки, забоин, следов коррозии и других дефектов.
8. Убедиться, что оба конца трубопровода надежно закреплены в опорах и не сместятся при монтаже.

### Перемещение арматуры

1. Перемещать трубопроводную арматуру следует осторожно вручную или с помощью грузоподъемного оборудования, избегая ударов, падений и кантования. Запрещается бросать арматуру.
2. Строповку арматуры следует производить за специальные при-

способления (рым-болты, проушины) или за корпус. Не допускается производить строповку за штурвал, редуктор, привод и другие внешние узлы арматуры. Во избежание повреждения защитного покрытия арматуры при строповке за корпус следует использовать матерчатый строп.

### Монтаж арматуры

1. Арматура, работающая с учетом направления потока (обратные клапаны, фильтры), должна устанавливаться на трубопровод таким образом, чтобы направление потока совпадало с направлением стрелки на корпусе.
2. Затяжку болтов фланцевых соединений необходимо производить крест-накрест за 2-3 прохода.
3. При монтаже арматуры с применением грузоподъемного обо-

рудования, грузозахватные приспособления не снимать и не ослаблять до полного закрепления арматуры в трубопроводе и установки подставки под арматуру, если такая предусмотрена.

4. Уплотнительная прокладка фланцевого соединения должна располагаться равномерно по всей площади уплотнительной поверхности фланцев без смещения.

## 10. Условия хранения и транспортировки

Изделия транспортируются всеми видами транспорта в соответствии с правилами перевозки грузов, действующих на данном виде транспорта.

Во избежание механических повреждений не допускается бросать изделия.

Во время хранения и транспортировки к месту монтажа должна исключаться возможность загрязнения и попадания посторонних

предметов во внутреннюю полость изделия.

Изделия следует хранить в помещениях, защищенных от дождя, снега и пыли.

Условия транспортирования изделия в части воздействия механических факторов – С согласно ГОСТ 23170-78, в части воздействия климатических факторов – 5 (ОЖ4) согласно ГОСТ 15150-69.

## 11. Требования охраны окружающей среды

Детали и узлы изделия не выделяют вредных веществ в процессе эксплуатации и хранения и не представляют опасность для жизни, здоровья людей и окружающей среды.

По истечении полного назначенного ресурса изделие подлежит утилизации на общепринятых основаниях.

Утилизация изделия (переплавка, захоронение, перепродажа) про-

изводится в порядке, установленном Законами РФ от 22.08.2004 № 122-ФЗ «Об охране атмосферного воздуха», от 10.01.2003 № 15-ФЗ «Об отходах производства и потребления», а также другими федеральными и региональными нормами, актами, правилами, распоряжениями и пр., принятыми во исполнение указанных законов.