

Затвор дисковый межфланцевый с электроприводом ГЗ

1. Назначение и область применения

Применяется в качестве запорной и запорно-регулирующей арматуры для различных областей, где рабочей средой является вода или антифризы (в том числе 40% и 50% растворы этилен- и пропиленгликоля): тепло- и водоснабжение, обратное водоснабжение, водяное пожаротушение, теплоснабжение, холодоснабжение. Возможна установка в колодцах и камерах.

2. Гарантия производителя

- Гарантийный срок: 36 месяцев с момента ввода в эксплуатацию, но не более 42 месяцев с момента приобретения.
- Средний ресурс: 10 000 циклов открытия-закрытия.
- Срок службы: 25 лет.

3. Общие данные

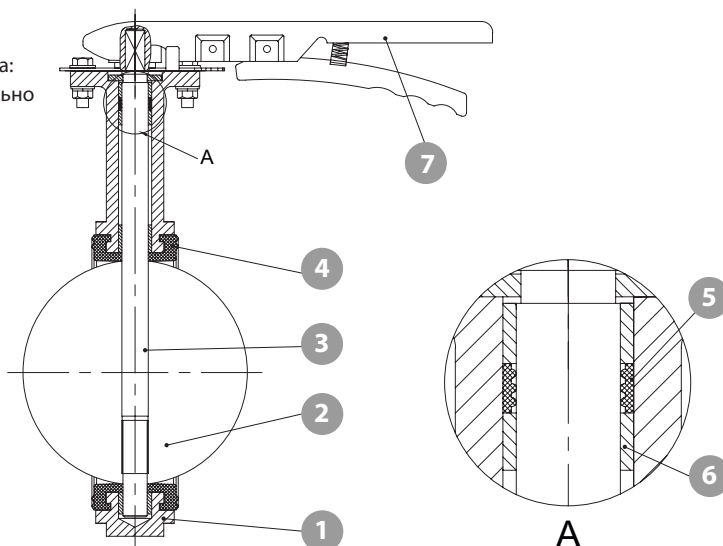
- Номинальный диаметр: DN 32 – DN 600.
- Номинальное давление: PN 10 / PN 16.
- Температура рабочей среды: -15 °C ... +115 °C; кратковременно: -20 °C ... +130 °C.
- Присоединение: межфланцевое.
- Присоединительные размеры соответствуют ГОСТ 33259-2015.
- Для монтажа межфланцевых затворов необходимо использовать только воротниковые фланцы по ГОСТ 33259-2015 соответствующего диаметра.
- Климатическое исполнение: «УХЛ5» по ГОСТ 15150-69 (-10 °C ... +35 °C).
- Герметичность затвора: класс «А» по ГОСТ 9544-2015 в оба направления.
- Испытания по ГОСТ 33257-2015, испытательная среда – вода:
 - прочность и плотность корпуса, герметичность относительно окружающей среды 1,5xPN;
 - герметичность затвора 1,1xPN.
- Строительная длина по ГОСТ 28908-91.
- Антикоррозийное эпоксидное покрытие толщиной не менее 250 мкм.
- Управление: электропривод.
- С возможностью опломбировки.
- ТУ 28.14.13-001-48288571-2022

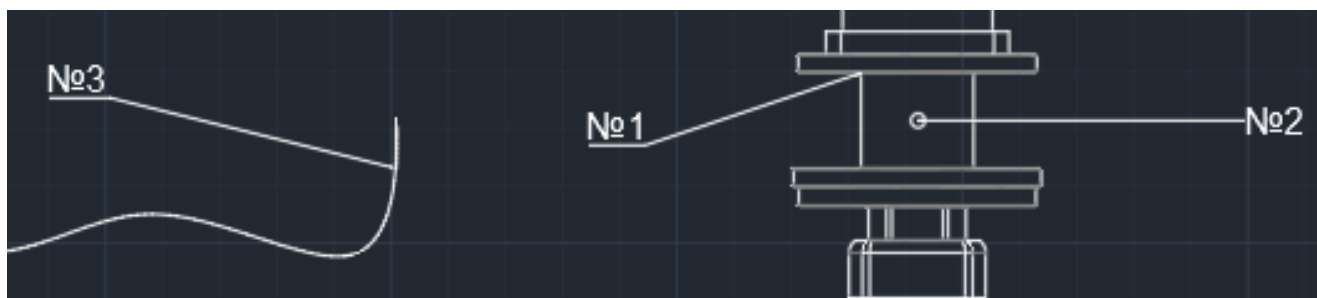


4. Спецификация материалов

№	Деталь	Материал
1	Корпус	DN 32 – DN 300 – чугун СЧ25 (EN-GJL-250)
		DN 350 – DN 600 PN 10 – чугун СЧ25 (EN-GJL-250)
		DN 350 – DN 600 PN 16 – высокопрочный чугун ВЧ40 (EN-GJS-400-15)
2	Диск	Высокопрочный чугун ВЧ40 (EN-GJS-400-15) с никелевым покрытием
3	Вал	Нерж. сталь 20X13 (AISI420)
4	Манжета	Жаростойкий EPDM
5	Уплотнительное кольцо	EPDM
6	Втулка	PTFE
7	Рукоятка	Ст20

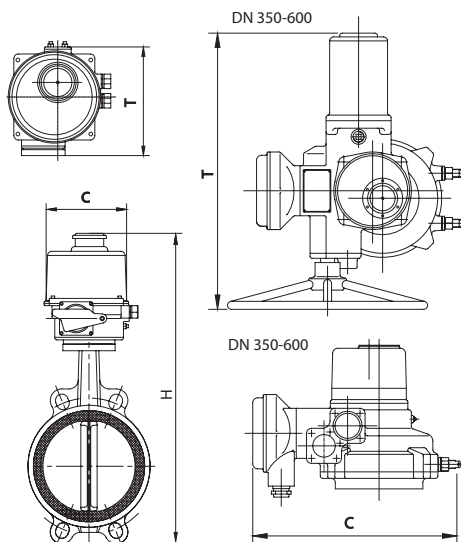
По запросу возможны другие материалы корпуса, диска, уплотнений.





- Проволока сечением 3 мм (№3 на чертеже) вставляется в отверстие №2 на переходнике (№1 на чертеже), концы проволоки плотно затягиваются, фиксируются вместе и пломбируются. В случае не санкционированной работы затвора (открытие/закрытие) произойдет разрыв проволоки валом, что будет свидетельствовать о том, что затвор открывали/закрывали и пломба нарушена.

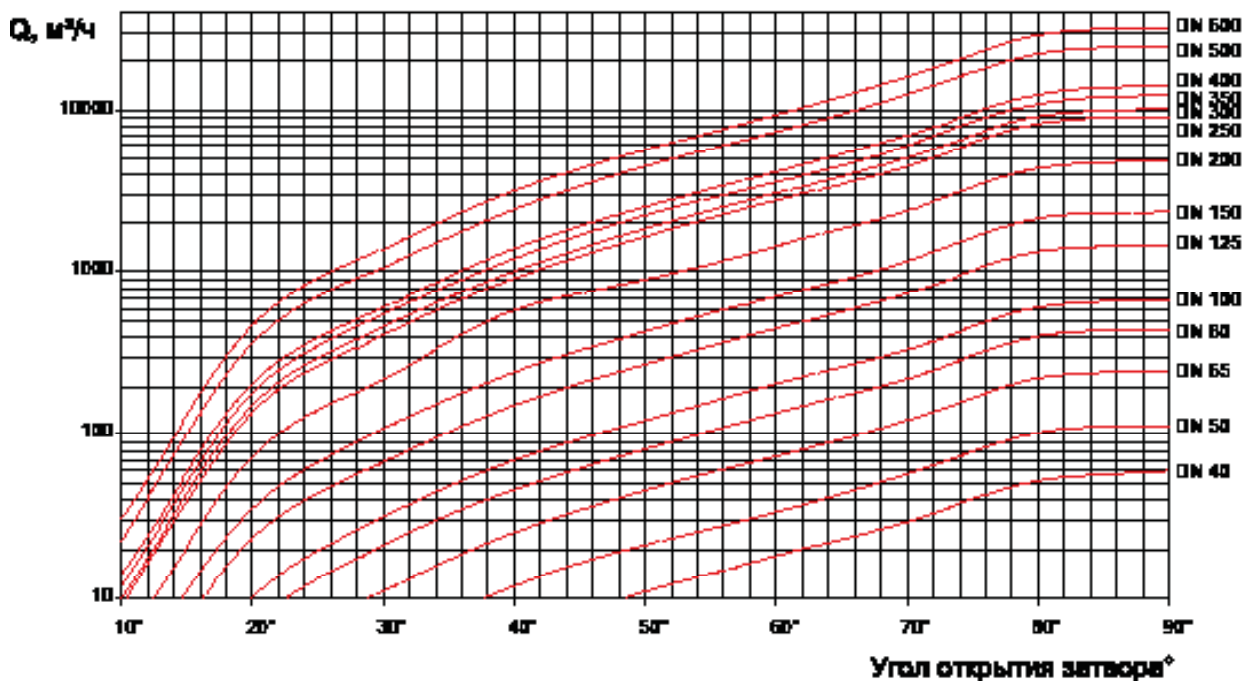
5. Технические характеристики и размеры



DN	PN	Модель привода (кр. момент/ время откр.)	Питание, В	Мощность двигателя, кВт	Номинальный ток, А	Пусковой ток, А	cosφ	Время поворота на 90°, сек	H, мм	C, мм	T, мм	Масса, кг	Артикул
32	16	ГЗ-ОФ 25/5,5К	220	0,02	0,5	2,7	0,98	5,50	400	141	178	8,1	BV3216HAG220
			380	0,025	0,2	0,26	0,47	5,50					BV3216HAG380
40	16	ГЗ-ОФ 25/5,5К	220	0,02	0,5	2,7	0,98	5,50	400	141	178	8,3	BV4016HAG220
			380	0,025	0,2	0,26	0,47	5,50					BV4016HAG380
50	16	ГЗ-ОФ 25/5,5К	220	0,02	0,5	2,7	0,98	5,50	400	141	178	8,9	BV5016HAG220
			380	0,025	0,2	0,26	0,47	5,50					BV5016HAG380
65	16	ГЗ-ОФ 25/5,5К	220	0,02	0,5	2,7	0,98	5,50	421	141	178	9,3	BV6516HAG220
			380	0,025	0,2	0,26	0,47	5,50					BV6516HAG380
80	16	ГЗ-ОФ 45/11К	220	0,02	0,5	2,7	0,98	11	436	141	178	9,9	BV8016HAG220
			380	0,025	0,2	0,26	0,47	11					BV8016HAG380
100	16	ГЗ-ОФ 80/21К	220	0,02	0,5	2,7	0,98	21	473	141	178	10,7	BV10016HAG220
			380	0,025	0,2	0,26	0,47	21					BV10016HAG380
125	16	ГЗ-ОФ 80/21К	220	0,02	0,5	2,7	0,98	21	500	141	178	13,3	BV12516HAG220
			380	0,025	0,2	0,26	0,47	21					BV12516HAG380
150	16	ГЗ-ОФ 150/22М	220	0,06	0,7	1,3	0,98	22	589	195	267	18,9	BV15016HAG220
			380	0,03	0,3	0,6	0,43	22					BV15016HAG380
200	16	ГЗ-ОФ 200/14М	220	0,09	1	1,7	0,99	14	666	212	290	30,0	BV20016HAG220
			380	0,06	0,4	0,95	0,57	14					BV20016HAG380
250	16	ГЗ-ОФ 400/14М	220	0,15	1,8	1,8	0,99	14	792	238	332	42,2	BV25016HAG220
			380	0,09	0,8	2	0,43	14					BV25016HAG380
300	16	ГЗ-ОФ 600/28М	220	0,15	1,8	1,8	0,99	28	841	238	332	52,5	BV30016HAG220
			380	0,09	0,8	2	0,43	28					BV30016HAG380
350	10 16	ГЗ-ОФ 1200/30	380	0,18	1,3	5,3	0,43	30	880	410	554	101,1	BV35010HAG380
								30					BV35016HAG380
400	10 16	ГЗ-ОФ 1200/30 ГЗ-ОФ 1600/30	380	0,18	1,3	5,3	0,43 0,42	30	941	410	554	142,5 161	BV40010HAG380
								30					BV40016HAG380
450	10 16	ГЗ-ОФ 1600/30 ГЗ-ОФ 2500/30	380	0,18 0,55	1,3 2,4	5,3 12,8	0,42 0,50	30	1011 1054	410 473	554 660	161 213	BV45010HAG380
								30					BV45016HAG380
500	10 16	ГЗ-ОФ 2500/30	380	0,55	2,4	12,8	0,50	30	1146	473	660	247	BV50010HAG380
								30					BV50016HAG380
600	10 16	ГЗ-ОФ 5000/30	380	0,75	2,8	16,5	0,55	30	1344	473	660	350	BV60010HAG380
								30					BV60016HAG380

• Свыше DN 600 – по запросу.

6. Диаграмма зависимости Kv от угла открытия затвора



7. Таблица расходов Kv

DN	Kv								
	10°	20°	30°	40°	50°	60°	70°	80°	90°
40	0	1	3	6	11	18	30	53	59
50	0	2	5	12	21	35	59	105	117
65	0	4	11	25	46	76	126	226	251
80	1	7	21	46	82	137	228	410	455
100	1	10	31	70	124	207	345	621	690
125	2	23	68	152	273	455	759	1366	1518
150	3	35	108	242	435	725	1209	2176	2418
200	5	73	220	586	897	1479	2465	4436	4929
250	9	136	410	921	1675	2792	4653	8375	9306
300	10	150	455	1023	1861	3102	5170	9306	10340
350	12	179	543	1218	2217	3734	6223	11201	12445
400	14	204	600	1386	2521	4247	7078	12740	14155
500	23	360	1093	2455	4467	7524	12672	22810	25344
600	31	466	1412	3171	5770	9719	16368	29462	32300

8. Требования к монтажу:

При монтаже межфланцевых затворов необходимо выполнять общие требования к монтажу трубопроводной арматуры GROSS (стр. 7) и требования настоящей инструкции.

Требования перед монтажом

1. Проверьте пригодность трубопроводной арматуры для работы с транспортируемой средой, с рабочими параметрами системы и окружающими условиями.
2. Произведите пробное открытие-закрытие затвора, убедитесь в плавности хода диска и нормальном его функционировании.

Требования во время монтажа

1. Для монтажа межфланцевых дисковых затворов GROSS в системах из стальных труб следует использовать стальные приварные встык (воротниковые) фланцы по ГОСТ 33259-2015 соответствующего условного диаметра для всех типоразмеров затворов. ПРИ МОНТАЖЕ ЗАТВОРОВ УСТАНОВЛИВАТЬ ПРОКЛАДКИ МЕЖДУ ЗАТВОРОМ И ФЛАНЦЕМ НЕ ДОПУСКАЕТСЯ. Использовать стальные плоские приварные фланцы по ГОСТ 12820-80 для монтажа затворов недопустимо (рис. 1).
2. Перед началом монтажа убедитесь, что внутренний диаметр фланцев соответствует номинальному диаметру дискового затвора (рис.2). Затворы рекомендуем монтировать таким образом, чтобы шток затвора был в горизонтальном положении ($\pm 30^\circ$) и открытие диска (подъем нижней части диска) осуществлялось «по потоку» (рис. 4). При такой установке взвесь вымывается потоком воды из седлового уплотнения затвора. Установка затвора в положении с вертикальным расположением

ем штока приводит к тому, что в лотковой части затвора в зоне уплотнения штока и диска отлагаются абразивные частицы. Это, в свою очередь, ведет к преждевременному абразивному износу манжеты, последствием которого является потеря затвором способности герметично перекрывать поток и появление течи через уплотнение штока.

3. Приоткройте затвор, чтобы диск провернулся, но не вышел за пределы корпуса затвора (рис. 5).
4. Отцентрируйте дисковый затвор между фланцами – манжета затвора должна располагаться равномерно по всей окружности уплотнительной поверхности фланцев.
5. Вставьте болты (шпильки) в отверстия фланцев и закрутите их «от руки».
6. Затяните болты равномерно крест-накрест до тех пор, пока уплотнительные поверхности фланцев не соприкоснутся с поверхностью корпуса затвора по всей окружности.
7. При затяжке необходимо следить за тем, чтобы затвор не сместился относительно оси трубопровода.
8. Откройте-закройте полностью затвор, чтобы удостовериться, что диск поворачивается свободно, не упирается в стенку трубы, и нормальной работе затвора ничего не мешает.

Если затвор смонтирован правильно, то болты (шпильки) должны быть параллельны оси трубопровода, затвор равномерно расположен между уплотнительными поверхностями фланцев и свободно открывается-закрывается без заеданий.

ВНИМАНИЕ!!! Если затвор был смонтирован в закрытом положении, седловое уплотнение затвора из-за сжатия его фланцами может зажать диск и сделать невозможным открытие затвора. Для того чтобы его открыть, придется разбирать и заново собирать фланцевое соединение.

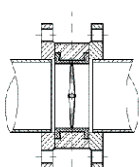


рис. 1

Применение плоских фланцев не обеспечивает нормальное и равномерное сжатие манжеты фланцами

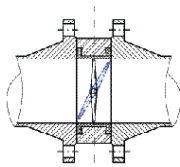


рис. 2

Правильно подобранные фланцы

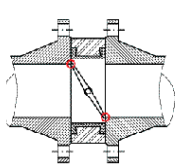


рис. 3

Внутренний диаметр фланца заужен - диск затвора упирается в стенку фланца (пример с полиэтиленовыми трубами)

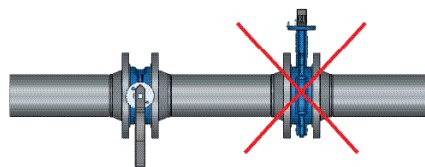


рис. 4

Правильная установка

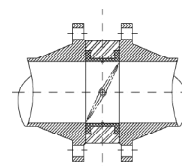


рис. 5

Неправильная установка

Особенности монтажа дисковых затворов GROSS с различными типами приводов

Дисковый затвор с ручкой

Перед монтажом затвора необходимо убедиться, что в закрытом положении диск затвора располагается в седле перпендикулярно воображаемой оси трубопровода и ручка упирается в ограничитель хода. Если диск немного отклоняется от перпендикуляра, необходимо ослабить 2 болта, фиксирующих расположенный под ручкой диск, с помощью рукоятки выставить диск затвора перпендикулярно в седле, подвести ограничитель упора к ручке и затянуть фиксирующие болты. По окончании работ по настройке необходимо несколько раз произвести открытие-закрытие затвора, чтобы визуально убедиться в его работоспособности.

Дисковый затвор с редуктором

Перед монтажом затвора необходимо убедиться, что концевые упоры редуктора положений «открыто» и «закрыто» настроены правильно.

- Настройка на закрытие: полностью закройте затвор штурвалом (до тех пор, пока шестерня редуктора не упрется в концевой упор и вращение штурвала станет невозможно). Если на закрытие редуктор настроен правильно, в закрытом положении диск затвора должен располагаться в седле перпендикулярно воображаемой оси трубопровода. Если диск встал с отклонением от перпендикуляра (в пределах нескольких градусов), необходимо подстроить концевые упоры, для чего требуется выставить диск равномерно по центру седла затвора и подтянуть винт концевого упора на закрытие.
- Настройка на открытие: полностью откройте затвор штурвалом до упора. Если на открытие редуктор настроен правильно, в открытом положении диск затвора должен располагаться в седле параллельно воображаемой оси трубопровода. Если диск встал с отклонением от оси трубопровода (в пределах нескольких градусов), необходимо подстроить концевые упоры, для чего требуется выставить диск параллельно оси трубопровода и подтянуть винт концевого упора на закрытие.

Примечание: если диск «перешел» конечное положение, то после выставления диска в требуемое положение достаточно затянуть концевой упор. Если диск «не дошел» до конечного положения, то сначала необходимо ослабить концевой упор, выкрутить его (сделать 2-3 оборота), выставить диск и затем затянуть.

По окончании работ по настройке необходимо несколько раз произвести открытие-закрытие затвора, чтобы визуально убедиться в его работоспособности.

Дисковый затвор с электроприводом

Перед монтажом затвора необходимо убедиться, что концевые выключатели и концевые упоры привода положений «ОТКРЫТО» и «ЗАКРЫТО» настроены правильно или произвести их настройку.

- Настройка на закрытие: полностью закройте затвор штурвалом ручного дублера до тех пор, пока диск в седле не встанет перпендикулярно воображаемой оси трубопровода. Настройте концевые выключатели и концевые ограничители хода на закрытие как указано в инструкции по настройке и эксплуатации электропривода.
- Настройка на открытие: полностью откройте затвор штурвалом ручного дублера до тех пор, пока диск в седле не встанет параллельно воображаемой оси трубопровода. Настройте концевые выключатели и концевые ограничители хода на открытие как указано в инструкции по настройке и эксплуатации электропривода.

После настройки выключателей и ограничителей привода, чтобы удостовериться в нормальной работе затвора с приводом, необхо-

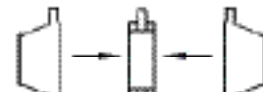
димо произвести 2-3 цикла открытия-закрытия с помощью ручного дублера. Если при работе от ручного дублера никаких замечаний в работе нет, необходимо подключить привод к сети электроснабжения и управления и также произвести 2-3 пробных цикла открытия-закрытия. Если к работе привода и затвора от электродвигателя замечаний нет, можно приступать к монтажу затвора на трубопроводе.

Способы монтажа межфланцевого дискового затвора

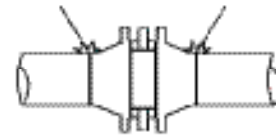
В зависимости от условий монтажа допускается несколько вариантов приварки фланцев к трубопроводу:

1) использование монтажной вставки

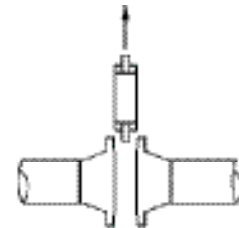
В данном варианте для приварки фланцев используется монтажная вставка, имитирующая затвор.



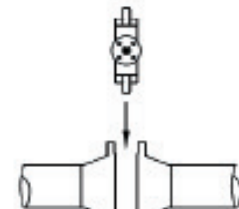
- вставка собирается с фланцами



- собранный узел устанавливается в трубопровод и производится полная приварка фланцев к трубопроводу



- после остывания стыков вставка извлекается



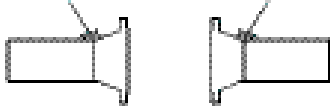
- на ее место устанавливается затвор



- затвор центруется между фланцами и производится окончательная сборка соединения

2) врезка части трубопровода с предварительно собранным фланцевым соединением и установленным затвором в ранее смонтированный трубопровод

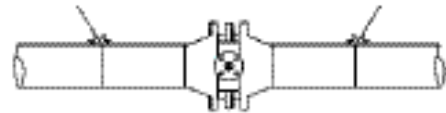
- к фланцам предварительно привариваются отрезки трубы длиной не менее 3-х диаметров затвора каждый (но не менее 300 мм)



- затвор собирается с фланцами, центруется и стягивается шпильками



- собранный узел устанавливается в трубопровод, где происходит окончательная приварка



9. Эксплуатация и обслуживание дисковых затворов

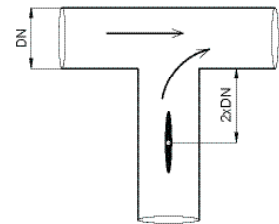
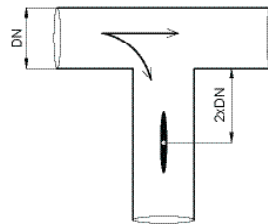
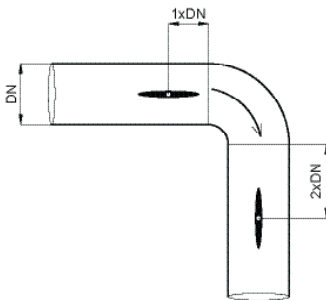
В процессе нормальной эксплуатации поворотный затвор GROSS не требует проведения специального технического обслуживания. Периодически (согласно графику проведения осмотров)

необходимо осматривать фланцевые соединения и уплотнения штока на предмет отсутствия протечек, а также проверять затяжку гаек фланцевых соединений.

10. Меры безопасности

1. Снимая затвор, проводя подтяжку фланцевых соединений или другие виды работ, убедитесь, что он не находится под давлением.
2. Не превышайте максимальные параметры давления и температуры, на которые рассчитан затвор.

11. Минимальные рекомендуемые расстояния установки затворов и фасонных частей трубопровода



12. Общие требования к монтажу трубопроводной арматуры GROSS:

К монтажу трубопроводной арматуры должны допускаться лица, изучившие настоящую инструкцию с общими требованиями, а также инструкцию по монтажу на конкретное изделие, прошедшие обучение по охране труда и имеющие практический навык монтажа по-

добного оборудования.

Правильная установка обеспечивает надёжную работу на протяжении всего срока службы оборудования.

Требования перед монтажом

1. Проверить пригодность трубопроводной арматуры для работы с транспортируемой средой, с рабочими параметрами системы и окружающими условиями.
2. Внутреннюю полость трубопровода, на который устанавливается арматура, необходимо очистить от грязи, песка и посторонних предметов.
3. Извлекать арматуру из упаковки или снимать предохранительные заглушки следует непосредственно перед монтажом.
4. Осмотреть арматуру на предмет отсутствия на ней механических повреждений, дефектов и попавших внутрь посторонних предметов. При обнаружении серьезных повреждений антикоррозийного покрытия или других дефектов, полученных в результате неправильной транспортировки и/или хранения, решение о возможности дальнейшего использования арматуры должна принимать специальная комиссия Заказчика.
5. Произвести пробное открытие-закрытие арматуры, убедиться в плавности хода рабочего органа (клина/диска/шара) и нормальном её функционировании.
6. Осмотреть приваренные ответные фланцы: они должны быть приварены соосно с осью трубопровода, оси отверстий для болтов должны совпадать между собой, уплотнительные поверхности перпендикулярны оси трубопровода и параллельны между собой, а расстояние между уплотнительными поверхностями должно соответствовать строительной длине арматуры. Не допускается устранять несоосность трубопровода или зазор между арматурой и ответным фланцем трубопровода за счет передачи напряжений на трубопроводную арматуру.
7. Осмотреть уплотнительные поверхности арматуры и фланцев: на них не должно быть грязи, остатков консервирующей смазки, забоин, следов коррозии и других дефектов.
8. Убедиться, что оба конца трубопровода надежно закреплены в опорах и не сместятся при монтаже.

Перемещение арматуры

1. Перемещать трубопроводную арматуру следует осторожно вручную или с помощью грузоподъемного оборудования, избегая ударов, падений и кантования. Запрещается бросать арматуру.
2. Строповку арматуры следует производить за специальные приспособления (рым-болты, проушины) или за корпус. Не допу-

скается производить строповку за штурвал, редуктор, привод и другие внешние узлы арматуры. Во избежание повреждения защитного покрытия арматуры при строповке за корпус следует использовать матерчатый строп.

Монтаж арматуры

1. Арматура, работающая с учетом направления потока (обратные клапаны, фильтры), должна устанавливаться на трубопровод таким образом, чтобы направление потока совпадало с направлением стрелки на корпусе.
2. Затяжку болтов фланцевых соединений необходимо производить крест-накрест за 2-3 прохода.
3. При монтаже арматуры с применением грузоподъемного обо-

рудования, грузозахватные приспособления не снимать и не ослаблять до полного закрепления арматуры в трубопроводе и установки подставки под арматуру, если такая предусмотрена.

4. Уплотнительная прокладка фланцевого соединения должна располагаться равномерно по всей площади уплотнительной поверхности фланцев без смещения.

13. Условия хранения и транспортировки

Изделия транспортируются всеми видами транспорта в соответствии с правилами перевозки грузов, действующих на данном виде транспорта.

Во избежание механических повреждений не допускается бросать изделия.

Во время хранения и транспортировки к месту монтажа должна исключаться возможность загрязнения и попадания посторонних

предметов во внутреннюю полость изделия.

Изделия следует хранить в помещениях, защищенных от дождя, снега и пыли.

Условия транспортирования изделия в части воздействия механических факторов – С согласно ГОСТ 23170-78, в части воздействия климатических факторов – 5 (ОЖ4) согласно ГОСТ 15150-69.

14. Требования охраны окружающей среды

Детали и узлы изделия не выделяют вредных веществ в процессе эксплуатации и хранения и не представляют опасность для жизни, здоровья людей и окружающей среды.

По истечении полного назначенного ресурса изделие подлежит утилизации на общепринятых основаниях.

Утилизация изделия (переплавка, захоронение, перепродажа) про-

изводится в порядке, установленном Законами РФ от 22.08.2004 № 122-ФЗ «Об охране атмосферного воздуха», от 10.01.2003 № 15-ФЗ «Об отходах производства и потребления», а также другими федеральными и региональными нормами, актами, правилами, распоряжениями и пр., принятыми во исполнение указанных законов.

15. Свидетельство о приемке

Затвор испытан в соответствии с ГОСТ 33257-2015, соответствует ГОСТ 9544-2015 и признан годным для эксплуатации.

№	Наименование испытания	Результат	
1	Визуальный контроль		
2	Герметичность затвора		
3	Прочность материала корпуса		
4	Плотность корпуса и герметичность по отношению к внешней среде неподвижных и подвижных соединений		
5	Проверка работоспособности		
6	Дата изготовления		
7	Комплектность		
DN		PN	Количество:
ОТМЕТКА ОТК			